

# SPX4-O

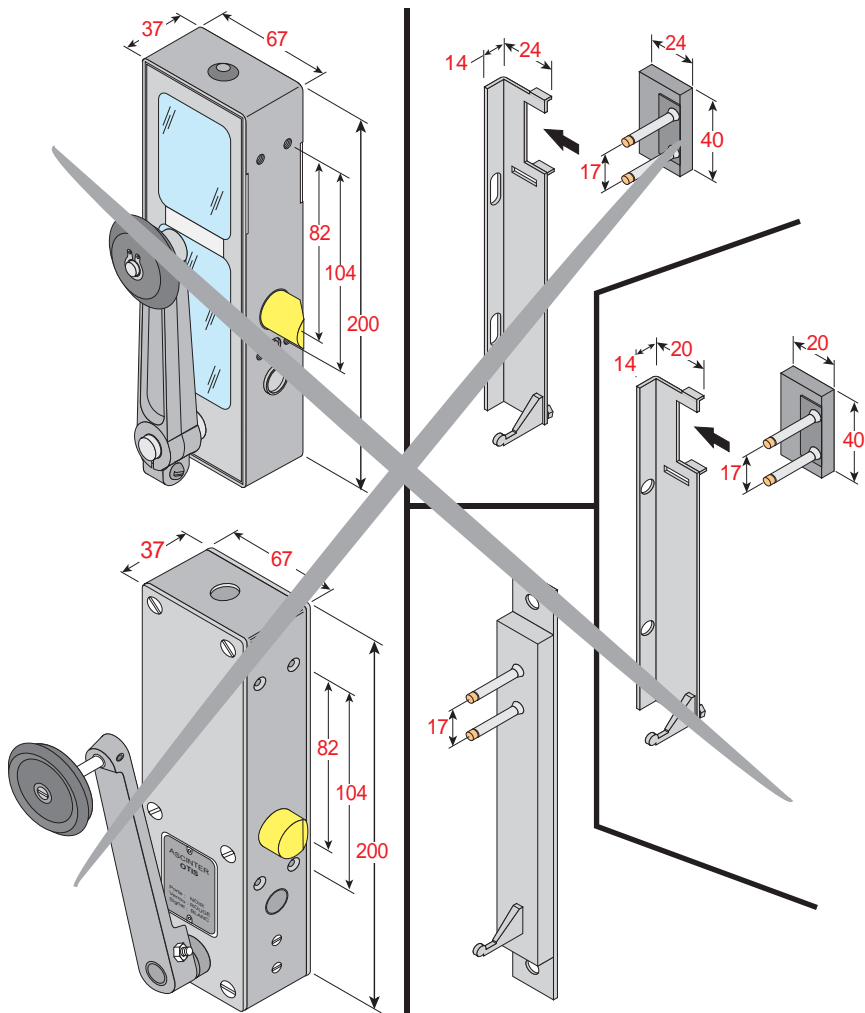
# SPX4 pour serrure Buma, SP/SPO (Otis), Européenne (9538)

40a  
600  
FICHE IDENTIFICATION  
PRODUIT

Pour portes palieres battantes

Produit à remplacer

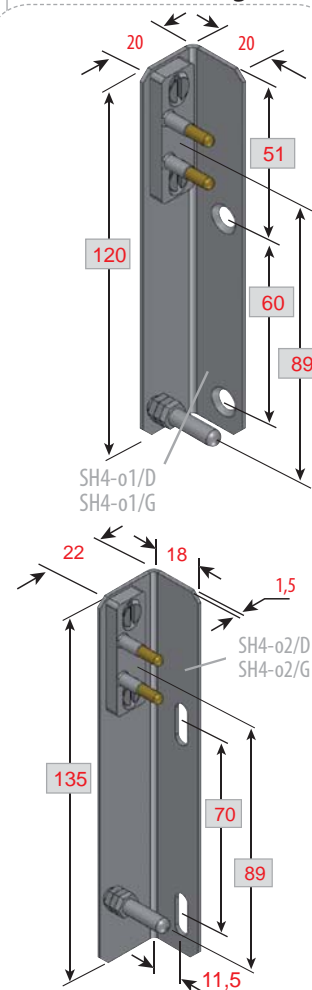
Type 9538 / ASCINTER / EUROPEENNE / SP-SPO (Buma)



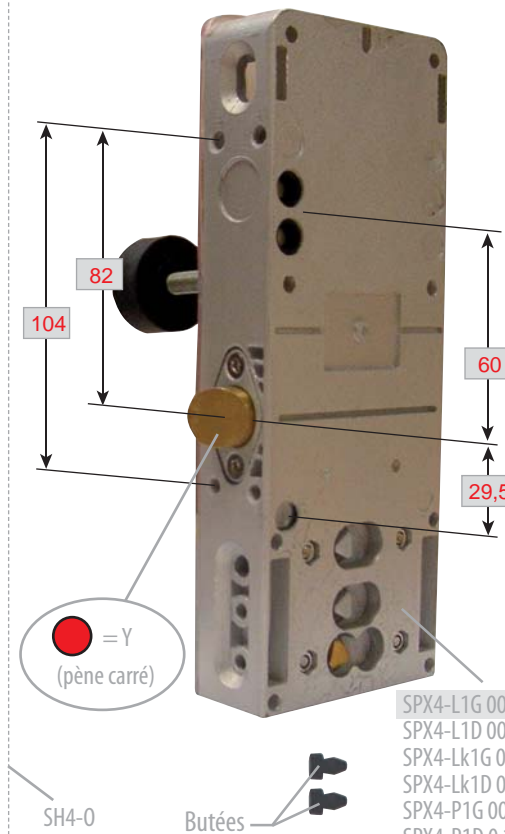
Produit de remplacement

SPX4-O/\*D (droite) (prudhomme S.a.)

SPX4-O/\*G (gauche)



Matériel optionnel :  
CP/SPX4-O (calibre de perçage)  
CP/DV/SPX4-O (calibre de perçage)

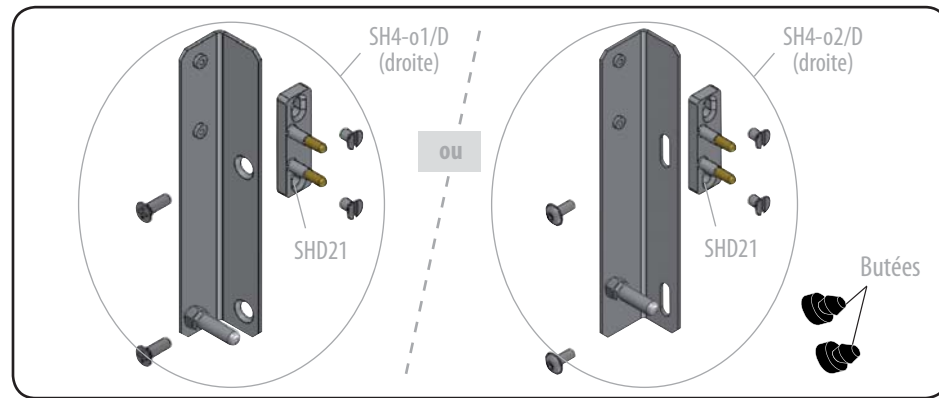
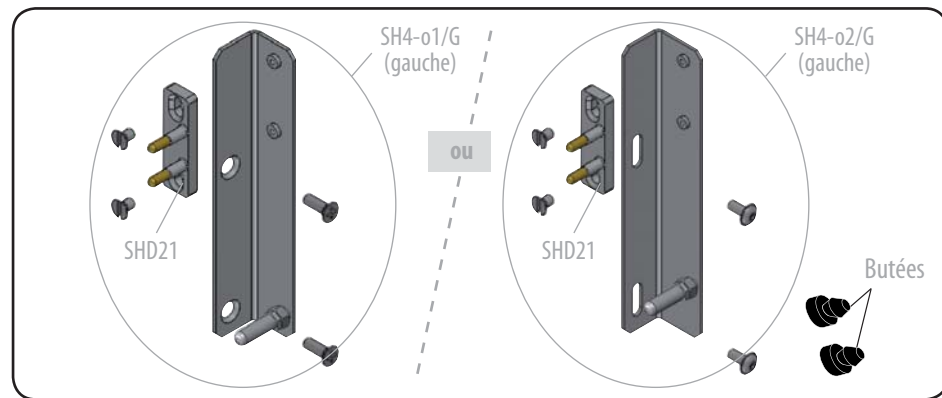
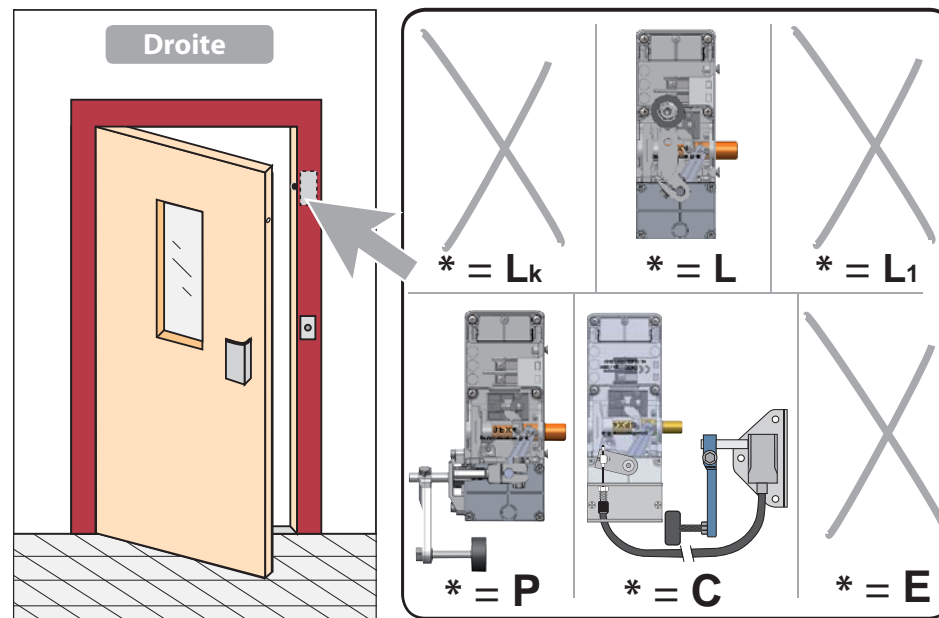
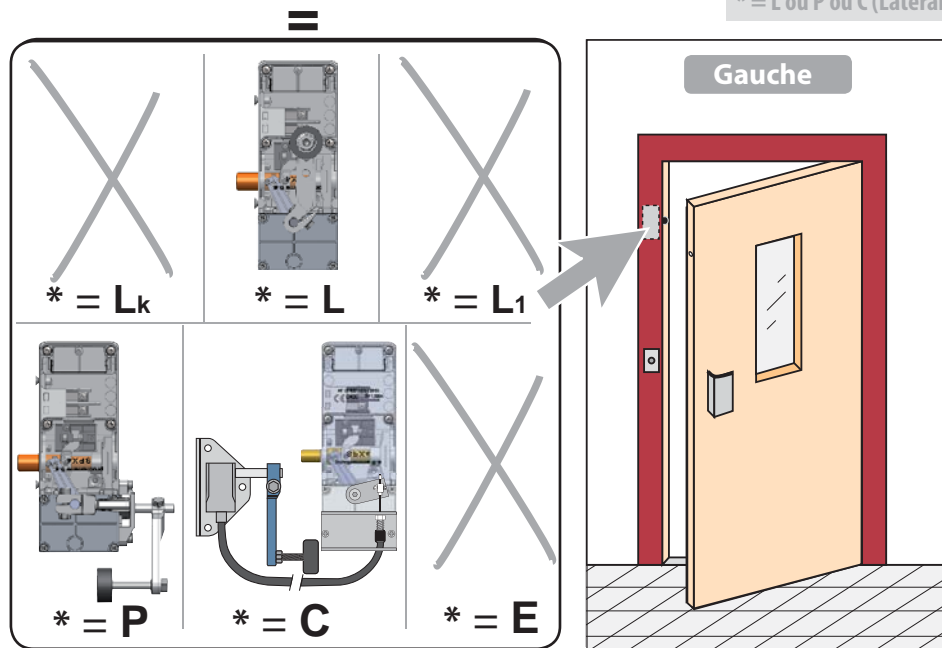


\* = L ou P ou C (Latéral ou Perpendiculaire ou à Câble)

réf. : **SPX4-0/\*G**

réf. : **SPX4-0/\*D**

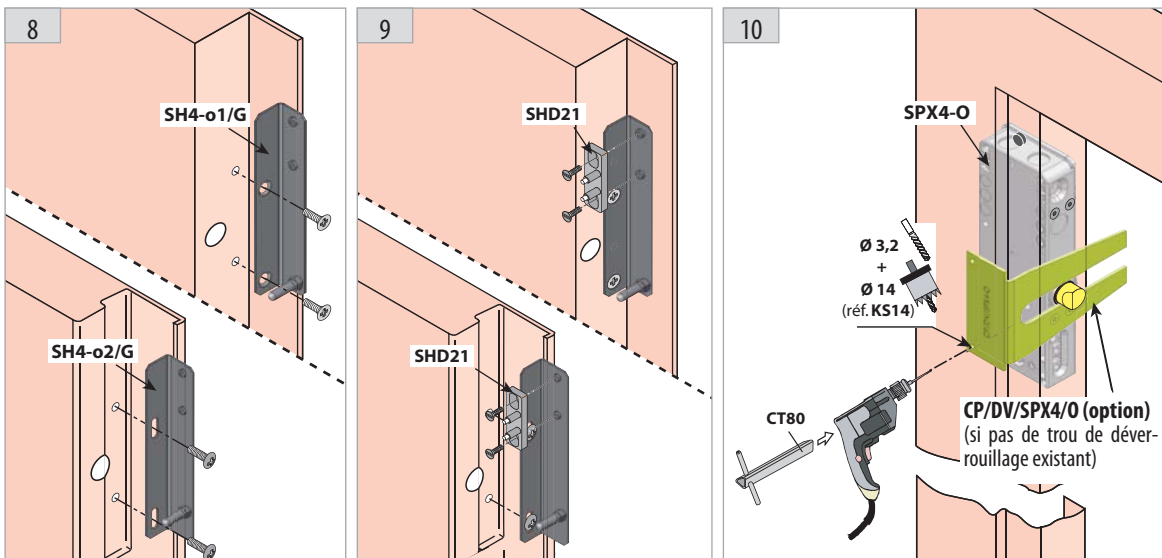
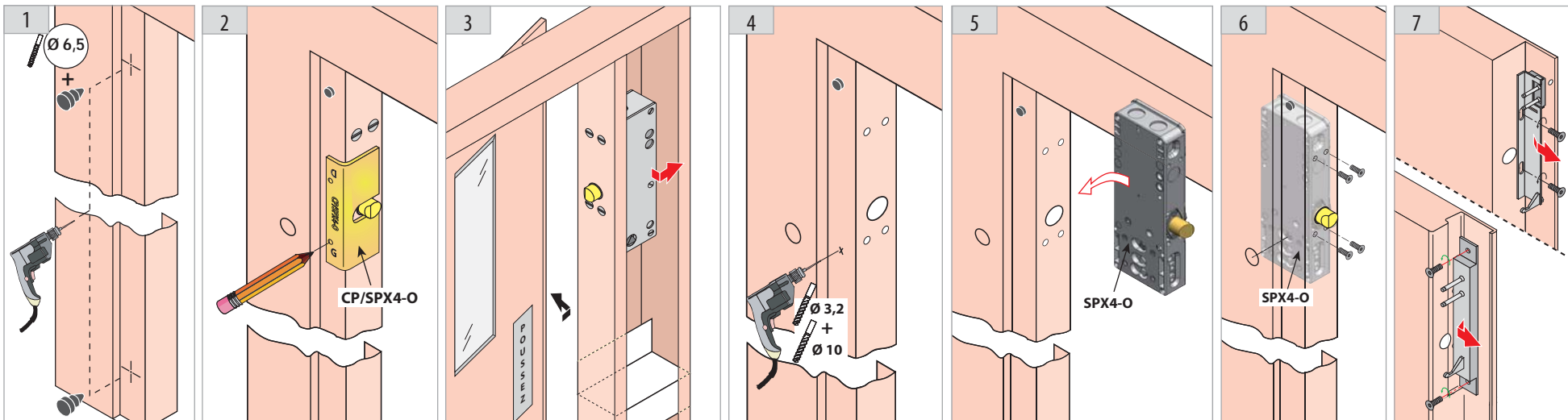
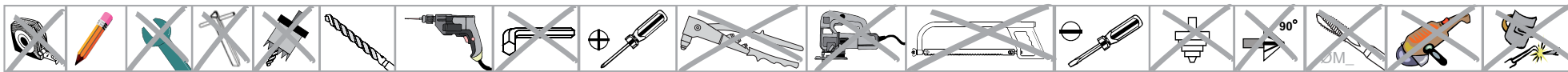
\* = L ou P ou C (Latéral ou Perpendiculaire ou à Câble)



# SPX4-O

# SPX4 pour serrure Buma, SP/SPO (Otis), Européenne (9538)

## Phases de montage



## Information

